



Concord

BEACON MUSE II

VERLICHT HET MOMENT

Beacon Muse II is de nieuwste ontwikkeling in de innovatieve en bekroonde reeks Beacon Muse railspots. Beacon Muse II pakt uit met een verbeterde optische controle en is daarmee een uitdagende verlichtingsoplossing met de allernieuwste LED technologie en oude lensprincipes, waarmee een volledig instelbare spot werd gecreëerd.

Met de unieke 'soft-touch' lensring kan de gebruiker de lichtbundel manueel instellen van een 'wide flood' (55°) tot een 'tight spot' (8°) bundel; zonder nood aan bijkomende lenzen of reflectoren. Beacon Muse II heeft een zeer hoge CRI 97 met R9 waarde 90 - gesatureerd rood - en is hiermee de ideale spot voor musea, galeries en winkeltoepassingen waar een hoge lichtkwaliteit vereist is. De reeks heeft een lichtstroom tot 1.150lm en een zeer hoge piekintensiteit tot 38.000cd! Beschikbaar met fase-afsnijdingsdimming, geïntegreerde individuele potentiometer, DALI of CASAMBI Bluetooth.

Beacon Muse II

KENMERKEN

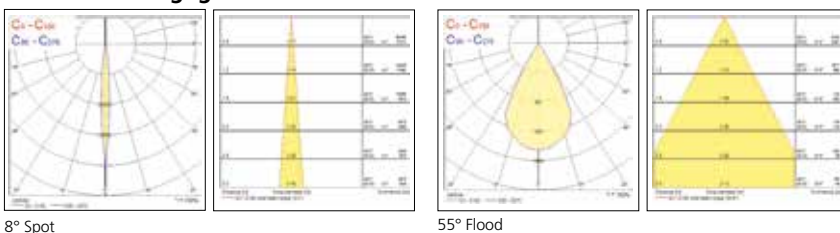
- Unieke 'soft-touch' lensring voor manuele instelling lichtbundel van een 'wide flood' (55°) tot een 'tight spot' (8°) bundel
- Zeer hoge CRI 97 met R9 waarde 90 - gesatureerd rood - ideaal voor musea, galeries en winkeltoepassingen
- Lichtstroom tot 1.150lm - piekintensiteit 38.000cd
- Fase-afsnijdingsdimming, geïntegreerde individuele potentiometer, DALI of CASAMBI Bluetooth
- Voor gebruik op LS1 (Lytespan 1) of LS3 (Lytespan 3) railsystemen
- Beschikbaar in kleurtemperaturen 3.000K of 4.000K
- Opklikbare accessoires (bandvormige lens, 'softener' lens, honingraatfilter, flappenset en snoot accessoire)
- Monopoint beschikbaar voor opbouwmontage
- IR/UV-vrije lichtbron zonder warmtestraling
- Energieklasse A++, A+, A
- Lange levensduur: >72.000 uur bij L80B10
- LED technologie voor energie-efficiënte oplossingen en lage onderhoudskosten



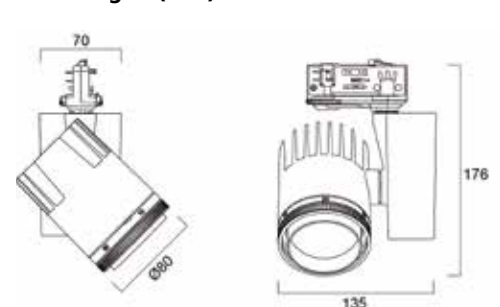
Code	Omschrijving	Lichtbundel (°)	Optiek	Dimbaar	Kleurweergave-index (CRI)	Systeemvermogen (W)	Lichtopbrengst armatuur (lm)	Adapter	Afwerking
Beacon Muse II									
Beacon Muse II - 97 CRI - 3.000K									
2059730	MUSE II 97 3K L1 TE BLK	Instelbaar 8° tot 55°	Asferische Glazen Lens	Fase-afsnijdimming	97 typisch met R9 90	21	1.081	LS1	Zwart
2059731	MUSE II 97 3K L1 TE WHT	Instelbaar 8° tot 55°	Asferische Glazen Lens	Fase-afsnijdimming	97 typisch met R9 90	21	1.081	LS1	Wit
2059732	MUSE II 97 3K L1 OB BLK	Instelbaar 8° tot 55°	Asferische Glazen Lens	Individueel geïntegreerde potentiometer	97 typisch met R9 90	21	1.081	LS1	Zwart
2059733	MUSE II 97 3K L1 OB WHT	Instelbaar 8° tot 55°	Asferische Glazen Lens	Individueel geïntegreerde potentiometer	97 typisch met R9 90	21	1.081	LS1	Wit
2059734	MUSE II 97 3K L1 CASM BLK	Instelbaar 8° tot 55°	Asferische Glazen Lens	Casambi Bluetooth	97 typisch met R9 90	21	1.081	LS1	Zwart
2059735	MUSE II 97 3K L1 CASM WHT	Instelbaar 8° tot 55°	Asferische Glazen Lens	Casambi Bluetooth	97 typisch met R9 90	21	1.081	LS1	Wit
2059742	MUSE II 97 3K L3 TE BLK	Instelbaar 8° tot 55°	Asferische Glazen Lens	Fase-afsnijdimming	97 typisch met R9 90	21	1.081	LS3	Zwart
2059743	MUSE II 97 3K L3 TE WHT	Instelbaar 8° tot 55°	Asferische Glazen Lens	Fase-afsnijdimming	97 typisch met R9 90	21	1.081	LS3	Wit
2059744	MUSE II 97 3K L3 OB BLK	Instelbaar 8° tot 55°	Asferische Glazen Lens	Individueel geïntegreerde potentiometer	97 typisch met R9 90	21	1.081	LS3	Zwart
2059745	MUSE II 97 3K L3 OB WHT	Instelbaar 8° tot 55°	Asferische Glazen Lens	Individueel geïntegreerde potentiometer	97 typisch met R9 90	21	1.081	LS3	Wit
2059746	MUSE II 97 3K L3+DALI BLK	Instelbaar 8° tot 55°	Asferische Glazen Lens	DALI dimbaar	97 typisch met R9 90	21	1.081	LS3 DALI	Zwart
2059747	MUSE II 97 3K L3+DALI WHT	Instelbaar 8° tot 55°	Asferische Glazen Lens	DALI dimbaar	97 typisch met R9 90	21	1.081	LS3 DALI	Wit
2059748	MUSE II 97 3K L3 CASM BLK	Instelbaar 8° tot 55°	Asferische Glazen Lens	Casambi Bluetooth	97 typisch met R9 90	21	1.081	LS3	Zwart
2059749	MUSE II 97 3K L3 CASM WHT	Instelbaar 8° tot 55°	Asferische Glazen Lens	Casambi Bluetooth	97 typisch met R9 90	21	1.081	LS3	Wit

Legenda: MUSE II = Beacon MUSE II; TE = Fase-afsnijdingsdimming; OB = Individueel geïntegreerde potentiometer ; CASM = CASAMbi Bluetooth; LS1 = Railsysteem LS1; LS3 = Railsysteem LS3; WHT = Wit; BLK = Zwart

Fotometrische gegevens



Afmetingen (mm)



Beacon Muse II

Code	Omschrijving	Lichtbunde (°)	Optiek	Dimbaar	Kleur weergave-index (CRI)	Systeemvermogen (W)	Lichtopbrengst armatuur (lm)	Adapter	Afwerking
Beacon Muse II									
Beacon Muse II - 97 CRI - 4.000K									
2059736	MUSE II 97 4K L1 TE BLK	Instelbaar 8° tot 55°	Asferische Glazen Lens	Fase-afsnijdimming	97 typisch met R9 90	21	1.150	LS1	Zwart
2059737	MUSE II 97 4K L1 TE WHT	Instelbaar 8° tot 55°	Asferische Glazen Lens	Fase-afsnijdimming	97 typisch met R9 90	21	1.150	LS1	Wit
2059738	MUSE II 97 4K L1 OB BLK	Instelbaar 8° tot 55°	Asferische Glazen Lens	Individueel geïntegreerde potentiometer	97 typisch met R9 90	21	1.150	LS1	Zwart
2059739	MUSE II 97 4K L1 OB WHT	Instelbaar 8° tot 55°	Asferische Glazen Lens	Individueel geïntegreerde potentiometer	97 typisch met R9 90	21	1.150	LS1	Wit
2059740	MUSE II 97 4K L1 CASM BLK	Instelbaar 8° tot 55°	Asferische Glazen Lens	Casambi Bluetooth	97 typisch met R9 90	21	1.150	LS1	Zwart
2059741	MUSE II 97 4K L1 CASM WHT	Instelbaar 8° tot 55°	Asferische Glazen Lens	Casambi Bluetooth	97 typisch met R9 90	21	1.150	LS1	Wit
2059750	MUSE II 97 4K L3 TE BLK	Instelbaar 8° tot 55°	Asferische Glazen Lens	Fase-afsnijdimming	97 typisch met R9 90	21	1.150	LS3	Zwart
2059751	MUSE II 97 4K L3 TE WHT	Instelbaar 8° tot 55°	Asferische Glazen Lens	Fase-afsnijdimming	97 typisch met R9 90	21	1.150	LS3	Wit
2059752	MUSE II 97 4K L3 OB BLK	Instelbaar 8° tot 55°	Asferische Glazen Lens	Individueel geïntegreerde potentiometer	97 typisch met R9 90	21	1.150	LS3	Zwart
2059753	MUSE II 97 4K L3 OB WHT	Instelbaar 8° tot 55°	Asferische Glazen Lens	Individueel geïntegreerde potentiometer	97 typisch met R9 90	21	1.150	LS3	Wit
2059754	MUSE II 97 4K L3+DALI BLK	Instelbaar 8° tot 55°	Asferische Glazen Lens	DALI dimbaar	97 typisch met R9 90	21	1.150	LS3 DALI	Zwart
2059755	MUSE II 97 4K L3+DALI WHT	Instelbaar 8° tot 55°	Asferische Glazen Lens	DALI dimbaar	97 typisch met R9 90	21	1.150	LS3 DALI	Wit
2059756	MUSE II 97 4K L3 CASM BLK	Instelbaar 8° tot 55°	Asferische Glazen Lens	Casambi Bluetooth	97 typisch met R9 90	21	1.150	LS3	Zwart
2059757	MUSE II 97 4K L3 CASM WHT	Instelbaar 8° tot 55°	Asferische Glazen Lens	Casambi Bluetooth	97 typisch met R9 90	21	1.150	LS3	Wit

Legenda: MUSE II = Beacon MUSE II; TE = Fase-afsnijdingsdimming; OB = Individueel geïntegreerde potentiometer ; CASM = CASaMbi Bluetooth; LS1 = Railsysteem LS1; LS3 = Railsysteem LS3; WHT = Wit; BLK = Zwart

Artikel-code	Omschrijving	Optiek	Adapter	Afwerking
Toebehoren				
2059758	BEACON SNOOT BLK	Snoot	-	Zwart
2059759	MUSE II SOFTENER LENS	Softener Lens	-	-
2059760	MUSE II ELONGATION LENS	Bandvormige lens	-	-
2059761	MUSE II HONEYCOMB BLK	Honingraatfilter	-	Zwart
2052940	BEACON BARN DOOR BLK	Flappenset	-	Zwart
3020010	MONOPOINT L3 WHITE	-	LS3 opbouwmontage	Wit
3020080	MONOPOINT L3 BLACK	-	LS3 opbouwmontage	Zwart



Bandvormige lens



Softener Lens



Honingraatfilter



Snoot



Flappenset



Monopoint zwart



Monopoint wit

Beacon Muse II



www.feilosylvania.com

B : info.be@feilosylvania.com

NL : info.nl@feilosylvania.com

Hoewel elke inspanning is gedaan om nauwkeurigheid te verzekeren bij de samenstelling van de technische gegevens in deze publicatie kunnen specificaties en prestaties voortdurend veranderen. De huidige gegevens dienen dan ook afgestemd te worden met Feilo Sylvania Europe Ltd.

by **FEILO SYLVANIA**